



## REMARQUE

Toutes les instructions, garanties et autres documents de garantie sont sujets à la seule discrétion de Horizon Hobby, Inc. Veuillez, pour une documentation produit bien à jour, visiter le site internet <http://www.horizonhobby.com>.

## SIGNIFICATION DE CERTAINS MOTS

Les termes suivants servent, tout au long de la littérature produits, à désigner différents niveaux de blessures potentielles lors de l'utilisation de ce produit:

**REMARQUE** : procédures qui, si elles ne sont pas suivies correctement, peuvent entraîner des dégâts matériels ET éventuellement un faible risque de blessures.

**ATTENTION** : procédures qui, si elles ne sont pas suivies correctement, peuvent entraîner des dégâts matériels ET des blessures graves.

**AVERTISSEMENT** : procédures qui, si elles ne sont pas suivies correctement, peuvent entraîner des dégâts matériels, des dommages collatéraux et des blessures graves OU engendrer une probabilité élevée de blessure superficielle.



**AVERTISSEMENT** : Lisez la TOTALITE du manuel d'utilisation afin de vous familiariser avec les caractéristiques du produit avant de le faire fonctionner. Une utilisation incorrecte du produit peut avoir comme résultat un endommagement du produit lui-même, celui de propriétés personnelles voire entraîner des blessures graves.

Ceci est un produit de loisirs perfectionné et NON PAS un jouet. Il doit être manipulé avec prudence et bon sens et requiert quelques aptitudes de base à la mécanique. L'incapacité à manipuler ce produit de manière sûre et responsable peut provoquer des blessures ou des dommages au produit ou à d'autres biens. Ce produit n'est pas destiné à être utilisé par des enfants sans la surveillance directe d'un adulte. Ne pas essayer de désassembler le produit, de l'utiliser avec des composants incompatibles ou d'en améliorer les performances sans l'approbation de Horizon Hobby, Inc. Ce manuel comporte des instructions de sécurité, d'utilisation et d'entretien. Il est capital de lire et de respecter toutes les instructions et avertissements du manuel avant l'assemblage, le réglage ou l'utilisation afin de le manipuler correctement et d'éviter les dommages ou les blessures graves.

**AGE RECOMMANDÉ: 14 ans et plus. Ceci n'est pas un jouet.**

## ENREGISTREZ VOTRE PRODUIT VATERRA EN LIGNE

Enregistrez votre véhicule dès maintenant et soyez le premier à être informé des dernières options disponibles, des améliorations des produits et bien plus encore.

Cliquez sur l'onglet support de la page de votre produit sur le site [WWW.VATERRARC.COM](http://WWW.VATERRARC.COM) pour obtenir toutes les informations.

## PRÉCAUTIONS ET AVERTISSEMENTS LIÉS À LA SÉCURITÉ

- » Toujours conserver une distance de sécurité tout autour du modèle afin d'éviter les collisions ou risques de blessures. Ce modèle est contrôlé par un signal radio, qui peut être soumis à des interférences provenant de nombreuses sources que vous ne maîtrisez pas. Les interférences sont susceptibles d'entraîner une perte de contrôle momentanée.
- » Toujours faire fonctionner votre modèle dans des espaces dégagés, à l'écart des véhicules, de la circulation et des personnes.
- » Toujours respecter scrupuleusement les instructions et avertissements relatifs à votre modèle et à tous les équipements complémentaires optionnels utilisés (chargeurs, packs de batteries rechargeables, etc.).
- » Tenez toujours tous les produits chimiques, les petites pièces et les composants électriques hors de portée des enfants.
- » Toujours éviter d'exposer à l'eau tout équipement non conçu et protégé à cet effet. L'humidité endommage les composants électroniques.
- » Ne mettez jamais aucune partie du modèle dans votre bouche. Vous vous exposeriez à un risque de blessure grave, voire mortelle.
- » Ne faites jamais fonctionner votre modèle lorsque les batteries de l'émetteur sont faibles.

# VÉHICULE RÉSISTANT À L'EAU ÉQUIPÉ D'UNE ÉLECTRONIQUE ÉTANCHE //////////////////////////////////////

Votre nouveau véhicule Horizon Hobby a été conçu et fabriqué en combinant des composants étanches et des composants résistants à l'eau vous permettant d'utiliser ce produit dans plusieurs "Conditions Humides" incluant les flaques d'eau, les ruisseaux, l'herbe humide, la neige et même la pluie.

Bien que le véhicule possède une grande résistance vis-à-vis de l'eau, il n'est pas entièrement étanche et votre véhicule ne doit PAS être utilisé comme un sous-marin. Les différents composants électroniques installés sur le véhicule, comme le Variateur de vitesse électronique (ESC), le ou les servo(s) et le récepteur sont étanches, cependant la plupart des composants mécaniques résistent aux projections d'eau mais ne doivent pas être immergés.

Les pièces métalliques comme les roulements, les axes de suspension, les vis et les écrous ainsi que les contacts des prises des câbles électriques sont exposés à l'oxydation si vous n'effectuez un entretien supplémentaire après avoir utilisé le produit dans des conditions humides. Pour conserver à long terme les performances de votre véhicule et conserver la garantie, les procédures décrites dans la section « Maintenance en conditions humides » doivent être régulièrement effectuées si vous roulez dans des conditions humides. Si vous ne souhaitez pas effectuer la maintenance supplémentaire requise, n'utilisez pas le véhicule dans ces conditions.



**ATTENTION:** Un défaut de soin durant l'utilisation et un non-respect des consignes suivantes peut entraîner un dysfonctionnement du produit et/ou annuler la garantie.

## PRÉCAUTIONS GÉNÉRALES

- » Lisez avec attention les procédures de maintenance en conditions humides et vérifiez que vous possédez tous les outils nécessaires pour effectuer la maintenance du véhicule.
- » Toutes les batteries ne peuvent être utilisées en conditions humides. Consultez la documentation du fabricant de votre batterie avant utilisation. N'utilisez pas des batteries Li-Po dans des conditions humides.
- » La majorité des émetteurs ne résistent pas aux projections d'eau. Consultez le manuel ou le fabricant de votre émetteur avant utilisation.
- » Ne jamais utiliser votre émetteur ou votre véhicule sous un orage.
- » NE JAMAIS utiliser votre véhicule où il pourrait entrer en contact avec de l'eau salée (Eau de mer ou flaque d'eau sur une route salée), ou de l'eau polluée ou contaminée.
- » Une petite quantité d'eau peut réduire la durée de vie du moteur s'il n'est pas certifié étanche ou résistant aux projections d'eau. Si le moteur devient excessivement humide, appliquez légèrement le gaz pour évacuer le maximum d'eau du moteur. Faire tourner à un régime élevé un moteur humide causerait son endommagement rapide.
- » L'utilisation en conditions humides peut réduire la durée de vie du moteur. La résistance de l'eau cause des efforts plus importants. Adaptez le rapport de transmission en utilisant un pignon plus petit ou une couronne plus grande. Cela augmentera le couple (et la durée de vie du moteur) quand vous roulez dans la boue, dans les flaques profondes ou n'importe quelle autre condition humide, cela augmente la charge appliquée au moteur.

## MAINTENANCE EN CONDITIONS HUMIDES

- » Retirez la batterie et séchez ses contacts. Si vous possédez un compresseur d'air ou une bombe d'air compressé, chassez toute l'humidité qui se trouve dans la prise.
- » Retirez les roues du véhicule et rincez-les à l'aide d'un arrosoir pour retirer la boue et la poussière. Evitez de rincer les roulements et la transmission.

**REMARQUE:** Ne jamais utiliser un nettoyeur haute pression pour nettoyer le véhicule.

- » Utilisez un compresseur d'air ou une bombe d'air compressée pour sécher le véhicule et vous aider à retirer l'eau logée dans les renforcements et les recoins.
- » Pulvérisez sur les roulements, la transmission, les vis et autres pièces métalliques du WD-40® ou autre lubrifiant anti-humidité. N'en vaporisez pas sur le moteur.
- » Laissez le véhicule sécher avant de le stocker. L'eau (et l'huile) peuvent continuer à s'écouler durant quelques heures.
- » Augmentez la fréquence d'inspection, de démontage et de lubrification des éléments suivants :
  - Les axes de roues et roulements des fusées avant et arrière.
  - Tous les boîtiers de transmissions, pignons et différentiels.
  - Le moteur—nettoyez-le à l'aide d'un aérosol de nettoyant moteur et lubrifiez les paliers à l'aide de lubrifiant pour roulements.

## INTRODUCTION

Merci d'avoir choisi le buggy brushless Vaterra Kemora 4WD Rallycross 1/14th RTR. Ce manuel vous donne les instructions de base pour l'utilisation de votre nouveau Kemora. Il est d'une importance capitale que vous preniez le temps de lire attentivement toutes les instructions de manière à faire fonctionner votre modèle correctement et éviter tout dommage inutile.

40	Introduction
41	Démarrage Rapide
41	Éléments Inclus
42	Batterie du Véhicule
43	L'Émetteur
45	Affectation de l'Émetteur et du Récepteur
45	Test des Commandes
46	Avant d'Utiliser Votre Véhicule
46	Autonomie
47	Réglage et Maintenance du Véhicule
48	Mini contrôleur Brushless Sensorless Étanche Dynamite Fuze
48	Réglage de l'Émetteur
50	Mini Moteur Brushless Sensorless Dynamite Fuze 280 4500Kv
50	Transmission
51	Guide de Dépannage
52	Garantie et Réparations
54	Informations de Conformité pour l'Union Européenne
73	Attaches
74	Pièces de Rechange
87	Pièces Optionnelles

Veillez lire entièrement ce manuel afin de comprendre parfaitement le fonctionnement du Kemora, les réglages et la maintenance à effectuer.

- 1 Lisez les consignes de sécurité notées dans ce manuel.
- 2 Chargez la batterie. Référez-vous aux instructions et avertissements relatifs à la charge pour obtenir des informations complémentaires.
- 3 Installez les piles AA dans l'émetteur. Utilisez uniquement des piles alcalines ou des batteries rechargeables.
- 4 Installez dans le véhicule une batterie entièrement chargée.
- 5 Mettez l'émetteur puis le véhicule sous tension. Toujours mettre l'émetteur sous tension avant le véhicule et toujours le mettre hors tension après le véhicule.
- 6 Contrôlez le fonctionnement de la direction et de la commande des gaz. Vérifiez que les servos fonctionnent dans le sens correct.
- 7 Pilotez le Kemora.
- 8 Effectuez la maintenance nécessaire.

## ELÉMENTS INCLUS

- » Voiture de Rallycross échelle 1/14 à 4 roues motrices Vaterra Kemora RTR
- » Radio Spektrum DX2L 2.4GHz DSM
- » Mini contrôleur brushless sensorless étanche Dynamite® Fuze
- » Mini moteur brushless sensorless Dynamite® Fuze 280 4500Kv
- » Mini servo étanche VTR11000
- » Batterie Ni-MH Dynamite 7.2V 1200mA
- » Chargeur AC automatique Dynamite 10W
- » 4 piles AA (pour l'émetteur)



## ACCESSOIRES RECOMMANDÉS

- » Un pinceau à poils doux pour le nettoyage
- » Tournevis cruciforme #0 ou #1

## OUTILS OPTIONNELS

- » DYN2803 Clé à écrou 5.5mm
- » DYN2820 Clé hexagonale 0.050

*Utilisez uniquement des outils Dynamite® ou des outils de la haute qualité. L'utilisation d'outils bon marché peut endommager les petites vis et autres pièces de petite taille présentes sur ce type de modèle.*

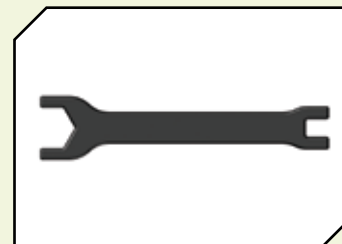
## OUTILS INCLUS



- » 3 clés hexagonales en "L"
  - 1.5mm, 2mm, 2.5mm



- » Clé en croix
  - 7mm, 5.5mm, 5mm, 4.5mm



- » Outil de réglage du slipper

Référez-vous aux avertissements relatifs à la charge. Il est recommandé de charger la batterie durant l'inspection du véhicule. La batterie sera nécessaire pour confirmer le fonctionnement du modèle dans des étapes suivantes.

**AVERTISSEMENT :** L'absence de précautions durant l'utilisation de ce produit et le non-respect des conditions et directives suivantes peuvent provoquer un dysfonctionnement du produit, des problèmes électriques, une chaleur excessive, un incendie, des dégâts matériels ou des blessures.

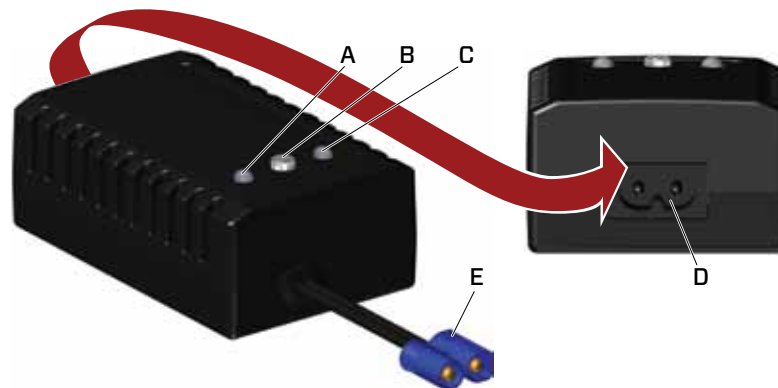
**ATTENTION :** Si durant la charge la batterie devient très chaude au toucher, débranchez-la immédiatement et arrêtez le processus de charge.

Chargez uniquement des batteries froides au toucher et non endommagées. Contrôlez l'état de la batterie, elle ne doit pas être gonflée, pliée, cassée ou percée.

### AVERTISSEMENTS RELATIFS À LA CHARGE DES BATTERIES

- » Lisez avec attention ce manuel avant d'utiliser le produit.
- » Ne jamais laisser une batterie en charge sans surveillance.
- » Ne laissez pas des mineurs charger seuls des batteries.
- » Ne tentez jamais de charger des batteries endommagées.
- » Ne chargez jamais une batterie dont les câbles sont coupés ou écourtés.
- » Ne mettez jamais au contact de l'humidité le chargeur ou la batterie.
- » Ne chargez jamais les batteries dans
  - » des lieux aux températures extrêmes (température idéale de 10 à 26°), ou en plein soleil.
  - » Ne chargez que des batteries Ni-MH avec le chargeur fourni. Ne tentez pas de charger des piles alcalines ou au mercure.
  - » Toujours respecter les polarités entre le chargeur et la batterie, le câble rouge et la câble noir.
  - » Toujours débrancher la batterie et le chargeur quand la charge est terminée et laissez-les refroidir entre deux charges.
- » Toujours inspecter l'état de la batterie avant la charge.
- » Toujours terminer les processus et contacter le service technique Horizon si le produit ne fonctionne pas correctement.
- » Toujours vérifier que les caractéristiques de la batterie sont compatibles avec celles du chargeur.
- » Toujours surveiller la température de la batterie durant la charge.
- » Toujours stopper la charge si la batterie atteint une température élevée ou change de forme.

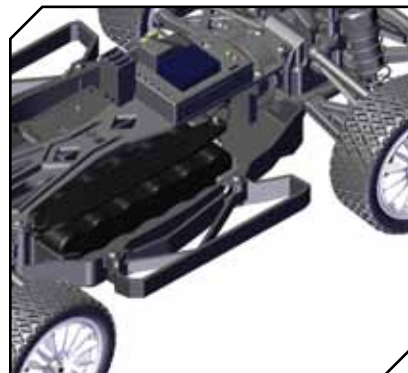
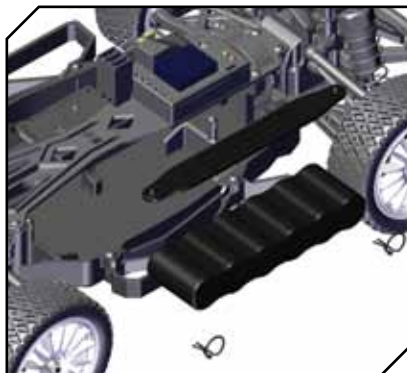
- A DEL d'alimentation
- B Bouton Start/Stop
- C DEL d'indication de charge
- D Branchement d'alimentation secteur
- E Connecteur chargeur vers batterie



- 1 Branchez le cordon d'alimentation secteur dans son emplacement au dos du chargeur, puis reliez le câble d'alimentation à une prise secteur.
- 2 La DEL d'alimentation et la DEL de charge s'allument en vert quand le chargeur est alimenté.
- 3 Branchez la batterie au connecteur.
- 4 Pressez le bouton Start/Stop pour commencer la charge de la batterie. La DEL de charge devient rouge.
- 5 Quand la charge est terminée, la DEL de charge redevient verte.
- 6 Pressez le bouton Start/Stop pour arrêter la charge. Débranchez la batterie du chargeur.
- 7 Débranchez le câble d'alimentation AC de la source d'alimentation AC.

## MISE EN PLACE DE LA BATTERIE

- 1 Vérifiez que le contrôleur est bien hors tension.
- 2 Retirez les clips qui maintiennent le support de batterie et retirez le support de batterie.
- 3 Installez la batterie entièrement chargée sur le châssis comme sur l'illustration. Contrôlez que la batterie repose bien à plat sur le châssis.
- 4 Reliez la batterie au contrôleur.
- 5 Réinstallez le support de batterie et les clips.
- 6 Mettez l'émetteur puis le véhicule sous tension.

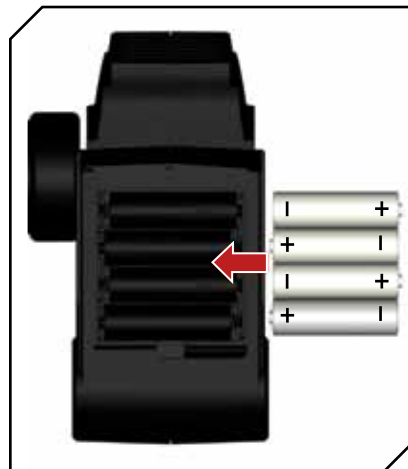


**ATTENTION :** Ne retirez JAMAIS les piles de l'émetteur quand le véhicule est en fonctionnement, il pourrait se produire une perte de contrôle entraînant des dégâts matériels ou des blessures corporelles.

## L'ÉMETTEUR

### INSTALLER LES PILES DE L'ÉMETTEUR

- 1 Appuyez légèrement sur le cache des piles pour dégager la languette de retenue, puis retirez-le.
- 2 Installez 4 piles AA, en prenant bien soin d'aligner les polarités conformément au schéma présent dans le compartiment de l'émetteur prévu pour les piles.
- 3 Remettez le cache des piles en place en alignant avec soin la languette avec la fente sur l'émetteur.



**ATTENTION :** Si vous utilisez des batteries rechargeables ne rechargez que celles-ci. Si vous tentez de charger des piles non-rechargeables, vous vous exposez à un risque d'explosion entraînant des blessures corporelles et des dégâts matériels.

Pour des informations concernant l'émetteur, visitez [www.horizonhobby.com](http://www.horizonhobby.com) et cliquez sur l'onglet support de la page Spektrum DX2L afin de télécharger le manuel d'utilisation.

### CHANGEMENT DE MODE RF

La DX2L possède un mode France afin de s'adapter aux réglementations de ce pays. Quand vous utilisez la DX2L en France, vous devez impérativement vous mettre en mode RF France. Dans toutes les autres conditions vous devez laisser l'émetteur en mode Standard.

#### Mode France activé

Tournez le volant totalement à gauche, pressez la gâchette plein gaz et maintenez appuyé le bouton Bind en mettant l'émetteur sous tension. La DEL rouge va clignoter deux fois.

#### Mode France désactivé (Mode Standard)

Tournez le volant totalement à droite, pressez la gâchette plein gaz et maintenez appuyé le bouton Bind en mettant l'émetteur sous tension. La DEL rouge va clignoter une fois.

### RADIO SPEKTRUM DX2L

- 1 Volant de Direction** contrôle la direction (gauche droite du modèle)
- 2 Gâchette des Gaz** contrôle la puissance du moteur (marche avant/frein)
- 3 Bouton R.O.S.S.** utilisé avec les véhicules équipés du système de démarrage R.O.S.S
- 4 Antenne** transmet le signal au modèle
- 5 Interrupteur ON/OFF** commande l'alimentation de l'émetteur
- 6 Indications Lumineuses**
  - *DEL verte (droite)* indique la tension adéquate des piles
  - *DEL verte clignote* signifie que la tension des piles est critique. Remplacez les piles.
  - *DEL rouge (gauche)* indique la force du signal. Quand la DEL rouge faiblit, cela signifie que la force du signal diminue
- 7 ST. Trim** permet de régler le neutre de la direction
- 8 TH. Trim** permet de régler le neutre des gaz
- 9 Débattement de Direction** permet de régler l'angle de braquage maximum des roues avant quand vous tournez le volant à gauche ou à droite
- 10 Couvercle Inférieur** protège et maintien les piles qui alimentent l'émetteur
- 11 Bouton Affectation** place l'émetteur en mode affectation
- 12 ST. REV** inverse le fonctionnement de la direction quand le volant est tourné à gauche ou à droite
- 13 TH. REV** Inverse le fonctionnement de la commande des gaz quand la gâchette est pressée ou poussée
- 14 TH-F - Fin de Course des Gaz** - permet de régler la valeur maxi des gaz
- 15 TH-B - Fin de Course des Freins** - permet de régler la valeur maxi des freins
- 16 ST-L - Fin de Course de Direction vers la Gauche** - permet de régler la valeur maxi de braquage vers la gauche
- 17 ST-R - Fin de Course de Direction vers la Droite** - permet de régler la valeur maxi de braquage vers la droite
- 18 Limiteur des Gaz** limite les gaz à 100% (high), 75% (Medium) ou 50% (Low)
- 19 Compartiment pour la Prise d'Affectation**





## AFFECTATION DE L'ÉMETTEUR ET DU RÉCEPTEUR //////////////////////////////////////

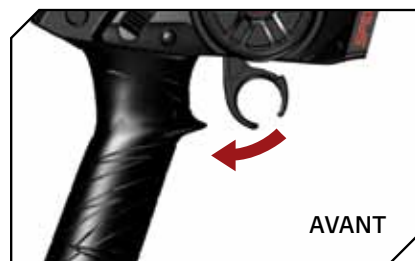
### PROCÉDURE D'AFFECTATION

- 1 Vérifiez que l'émetteur et le véhicule sont hors tension.
- 2 Insérez la prise d'affectation dans le port battery/bind du récepteur. Vous ne devez retirer aucune autre des prises pour réaffecter.
- 3 Quand la prise d'affectation est insérée, mettez le véhicule sous tension. La DEL verte du récepteur se met à clignoter.
- 4 En plaçant le volant et la gâchette dans les positions désirées (au neutre) pour le failsafe, pressez et maintenez le bouton d'affectation en mettant l'émetteur sous tension. La DEL rouge de l'émetteur va se mettre à clignoter après 4 secondes quand l'émetteur entre en mode affectation. Relâchez le bouton d'affectation une fois que la DEL rouge clignote. Continuez de maintenir les commandes en position de failsafe jusqu'à la fin du processus d'affectation.
- 5 La DEL du récepteur s'éclairera de façon fixe quand le récepteur sera affecté à l'émetteur.
- 6 Mettez le véhicule puis l'émetteur hors tension.
- 7 Déconnectez la batterie du contrôleur. Retirez la prise d'affectation du récepteur.
- 8 Rangez soigneusement la prise d'affectation dans le compartiment prévu à cet effet.
- 9 Le récepteur conservera l'affectation à l'émetteur jusqu'à la prochaine affectation.

Votre Spektrum DX2L est livrée déjà affectée à votre véhicule.

Si vous rencontrez des problèmes, suivez les instructions d'affectation et reportez-vous au guide de dépannage de l'émetteur pour plus d'informations. Le cas échéant, contactez le bureau d'assistance produit Horizon approprié.

## TEST DES COMMANDES //////////////////////////////////////



Effectuez un test des commandes avec le véhicule les roues sur le sol. Si les roues se mettent à tourner après le démarrage du véhicule, réglez le potentiomètre "TH. Trim" situé à gauche du volant jusqu'à l'arrêt de la rotation des roues. Pour faire tourner les roues vers l'avant, pressez la gâchette. Pour freiner les roues, poussez la gâchette jusqu'à l'arrêt du véhicule. Quand vous vous déplacez en marche avant, le véhicule doit parfaitement rouler droit sans devoir corriger la trajectoire à l'aide du volant. Si ce n'est pas le cas, réglez le potentiomètre "ST. Trim" de façon à obtenir une trajectoire parfaitement droite sans devoir agir sur le volant.



## RÉGLAGE ET MAINTENANCE DU VÉHICULE //////////////////////////////////////

- » Examinez votre véhicule sur une surface plane.
- » Utilisez un pinceau pour retirer la boue et la poussière.
- » Examiner l'état des bras de suspension et autres pièces moulées.
- » Si nécessaire, recollez les pneus sur les jantes.
- » Nettoyez et lubrifiez les roulements.
- » Utilisez des outils de qualité pour serrer les vis.
- » Contrôlez que les biellettes de direction et de carrossage ne sont pas tordues. Remplacez les biellettes tordues.
- » Si nécessaire, réglez le carrossage et l'ouverture.
- » Retirez les amortisseurs et contrôlez leur état. Remplacez les joints en cas de fuites d'huile.
- » Inspectez l'état des câbles du contrôleur de la batterie. Réparez les câbles à l'aide de gaine thermo-rétractable, ou remplacez-les.
- » Contrôlez que le récepteur et le contrôleur sont correctement fixés au châssis. Si nécessaire, remplacez l'adhésif double-face.
- » Mettez l'émetteur sous tension. Si la DEL verte est faible ou éteinte, remplacez les piles AA de votre émetteur.
- » Contrôlez l'usure et le jeu entre le pignon et la couronne.

### GARANTIE/RÉPARATIONS

Si tout autre problème que ceux couverts dans ce manuel surgissent, référez-vous à la section relative à la garantie pour contacter le service technique Horizon Hobby le plus proche de chez vous.

### NETTOYAGE

Les performances peuvent être dégradées si de la poussière se glisse dans n'importe quelle pièce mobile de la suspension. Utilisez une bombe d'air comprimé, un pinceau souple ou une brosse à dent pour retirer la boue ou la poussière. Evitez d'utiliser des solvants ou autre produits chimique pour retirer la poussière logée dans les roulements ou les pièces en mouvement car ces produits pourraient endommager l'électronique.

# MINI CONTRÔLEUR BRUSHLESS SENSORLESS ÉTANCHE DYNAMITE FUZE //////////////////////////////////////

## CARACTÉRISTIQUES TECHNIQUES

**Type** Sensorless/étanche  
**Constant/Crête** 30A/260A  
**Résistance** 0,002 Ohms  
**Fonctions** Marche avant seule avec frein; Marche avant/arrière avec frein  
**Fonctionnement** Marche avant et arrière proportionnelles frein temporisé  
**Type de batterie/tension d'alimentation** Li-Po/Li-Fe 2 à 3S ou Ni-MH/Ni-Cd 6 à 9 éléments  
**Limite moteur** 6000Kv Max  
**Sortie BEC** 5V/1A  
**Protections** Thermique, contre les sur-intensités et les sur-tensions  
**Dimensions (LxlxH)** 46mm x 33mm x 20mm  
**Masse** 48 g avec les câbles

## INDICATIONS DES DELs

OPERATION		COULEUR DEL	STATUT DES DELs	ALERTE	
Allumage en Ni-MH		Verte clignotante	ON		
Allumage en Li-Po		Rouge clignotante	ON		
NORMAL	Stop	Marche avant avec frein et marche arrière	Verte fixe	ON	
		Marche avant seule avec frein	Verte clignotante		
	Marche avant		Les 2 DELs	OFF	
	Marche avant (pleine vitesse)		Rouge	ON	
	Marche arrière		Les 2 DELs	OFF	
	Marche arrière (pleine vitesse)		Verte	ON	
Frein		Les 2 DELs fixes	ON		
ANORMAL	Surchauffe		Les 2 DELs	Clignotement en alternance	1 bip par seconde
	Blocage du moteur		Rouge	3 clignotements rapides, pause, puis répétition	1 bip par seconde
	Tension de la batterie trop élevée (supérieure à 10V)		Les 2 DELs	DEL rouge fixe, DEL verte un clignotement par seconde	1 bip par seconde
	Tension de batterie trop faible		Rouge	DEL rouge – clignote une fois par seconde	1 bip par seconde

## RÉGLAGE DE L'ÉMETTEUR //////////////////////////////////////

Référez-vous aux instructions spécifiques de votre émetteur.

## RÉGLAGES PAR DÉFAUT D'USINE

**Type de batterie** Ni-MH  
**Mode de fonctionnement** Marche avant et arrière avec frein

- 1 Placez l'interrupteur du sens de la voie des gaz en position "NORMAL". (Cela peut être inversé chez certaines marques de radio)
- 2 Placez le trim des gaz au neutre.



## PROGRAMMATION PAR L'ÉMETTEUR

- 1 Mettez l'émetteur sous tension, le trim des gaz au neutre et la commande des gaz plein gaz.
- 2 Maintenez la commande plein gaz en mettant le variateur sous tension.
- 3 Continuez à maintenir la gâchette en position plein gaz jusqu'au bip et au clignotement des DELs verte et rouge, puis relâchez la gâchette pour la remettre au neutre.
- 4 Le variateur est maintenant en mode programmation. Le variateur va faire défiler les menus dans cet ordre:

- a **DEL verte seule** Changement du type de batterie: Ni-MH ou Li-Po
- b **DEL rouge seule** Calibrage de la fin de course du Récepteur/variateur
- c **DEL verte + rouge** Changement du mode de fonctionnement: Marche avant et arrière avec frein, marche avant seule avec frein

- 5 Déplacez la gâchette en position plein gaz et relâchez-la dans les menus A,B ou C pour effectuer le paramétrage.

### a Changement du type de batterie: Ni-MH ou Li-Po

- Les DELs respectives vont indiquer durant 4 secondes le type de batterie actuel:
  - *Verte fixe* - Ni-MH
  - *Rouge fixe* - Li-Po
- Déplacez la gâchette en position plein gaz et replacez-la au neutre dans les 4 secondes. Un bip sera émis et la DEL respective indiquera le type de batterie sélectionnée.
- Pour revenir au type de batterie précédent, répétez l'étape ci-dessus dans les 4 secondes du bip.
- Les deux DELs rouge et verte vont clignoter 3 fois accompagnées de 3 bips.
- Mettez le variateur hors tension puis rallumez-le pour revenir au fonctionnement normal.

### b Calibrage de la fin de course émetteur/variateur

- Après avoir effectué le paramétrage, la DEL verte va clignoter quand vous relâchez la gâchette. Une fois que la gâchette aura atteint la position neutre, un bip sera émis et la DEL verte s'allumera fixement durant 1 seconde. La DEL rouge commencera à clignoter.
- Déplacez la gâchette en position plein gaz et maintenez cette position jusqu'au bip et l'allumage fixe d'une seconde de la DEL rouge. Relâchez la gâchette pour la remettre au neutre, la DEL rouge va s'allumer fixement alors que la DEL verte va se mettre à clignoter.

OPERATION	STATUT DES DELS	
	En attente de la position de la gâchette	Position réglée
Neutre	Verte clignotante	Verte fixe (1 seconde)
Plein gaz	Rouge clignotante	Rouge fixe (1 seconde)
Freins/marche arrière	Rouge fixe / Verte clignotante	Verte fixe (1 seconde) suivi de 3x clignotement des DELs rouge et verte

### c Changement du mode de fonctionnement du variateur: Marche avant et arrière avec frein, marche avant seule avec frein

- Les DELs respectives vont indiquer durant 4 secondes le mode de fonctionnement du variateur:
  - *DEL verte fixe* Marche avant/arrière et frein
  - *DEL verte clignotante* Marche avant seule avec frein
- Déplacez la gâchette en position plein gaz durant les 4 secondes pour sélectionner le mode de fonctionnement suivant. Un bip sera émis et la DEL respective indiquera le nouveau mode de fonctionnement.
- Pour sélectionner le mode suivant, répétez l'étape ci-dessus dans les 4 secondes du bip.
- Les deux DELs rouge et verte vont clignoter 3 fois accompagnées de 3 bips.

- Déplacez la gâchette en position frein/marche arrière et maintenez-la jusqu'au bip et que la DEL verte s'allume fixement.
- Relâchez la gâchette pour revenir en position neutre. Les deux DELs verte et rouge vont clignoter 3 fois accompagnées de 3 bips.
- Mettez le variateur hors tension puis rallumez-le pour revenir au fonctionnement normal.

- Mettez le variateur hors tension puis rallumez-le pour revenir au fonctionnement normal.
- A n'importe quel moment où le variateur est alimenté et que l'émetteur est au neutre, les DELS respectives indiqueront le mode de fonctionnement actuel du variateur:
  - *DEL verte fixe* - Marche avant et arrière avec frein temporisé
  - *DEL verte clignotante* - Marche avant seule avec frein

## FREIN TEMPORISÉ

Quand vous vous voulez passer de marche avant en marche arrière ou inversement, le variateur va se mettre à freiner au lieu d'immédiatement inverser le sens de rotation du moteur. Le variateur reste en position frein jusqu'à un bref passage de la commande en position neutre.

## LA RAPPORT DE TRANSMISSION

Votre véhicule est équipé du rapport de transmission idéal pour une utilisation en configuration d'origine. Il offre l'équilibre idéal entre la vitesse, la puissance et l'autonomie. Si vous décidez de modifier votre véhicule en utilisant des batteries ou des moteurs optionnels, il sera probablement nécessaire de changer le pignon ou la couronne.

L'installation d'un pignon comportant moins de dents ou d'une couronne comportant plus de dents entraînera une augmentation du couple mais réduira la vitesse de pointe. Naturellement, l'installation d'un pignon comportant plus de dents ou d'une couronne en comportant moins entraînera une réduction du couple mais augmentera la vitesse de pointe. Une attention particulière devra être appliquée quand vous installez des pignons comportant un nombre de dents supérieur, il y a un risque de "trop rallonger" la transmission, ce qui pourrait entraîner une surchauffe du contrôleur et du moteur. Quand vous essayez différents rapports de transmission, surveillez la température du moteur et du contrôleur pour être certain d'être dans la plage des températures de fonctionnement. Le moteur et le contrôleur ne doivent pas atteindre une température où il ne peuvent plus être touchés. Si les températures sont trop élevées, nous vous recommandons d'essayer d'autres rapports de transmission avec des pignons plus petits ou des couronnes plus grandes.

## PRÉCAUTIONS

- » Ne jamais toucher les parties en mouvement.
- » Ne jamais démonter le moteur quand la batterie est installée.
- » Toujours laisser refroidir avant de le manipuler.

## RÉGLAGE DU SLIPPER

Tournez l'écrou M3 de réglage dans le sens horaire (vers la droite) pour réduire le glissement ou dans le sens anti-horaire (vers la gauche) pour augmenter le glissement.

## CHANGEMENT DU RAPPORT DE TRANSMISSION

- 1 Desserrez les vis de fixation du moteur et glissez-le vers l'arrière.
- 2 Placez le nouveau pignon sur l'extrémité de l'axe du moteur, en plaçant la vis sans tête en appui sur le méplat de l'axe.
- 3 Positionnez-le de façon à avoir les dents dans l'alignement de celles de la couronne et serrez la vis sans tête.

## RAPPORT DE TRANSMISSION FINAL

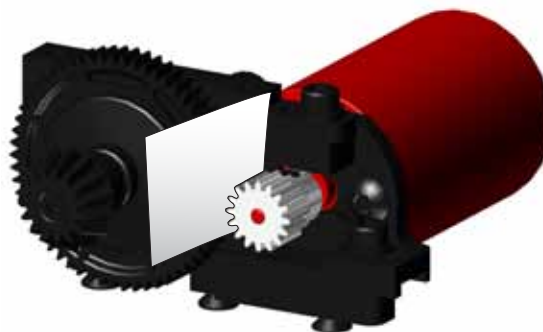
		BATTERIE			Marginal Thermo OK
		6C Ni-MH	2S Li-Po	3S Li-Po	
PIGNON	10T	14.31	14.31	14.31	
	12T	11.92	11.92	11.92	
	14T	10.22	10.22	10.22	
	16T	8.95	8.95	8.95	

## EXEMPLE

RAPPORT DE TRANSMISSION INTERNE	2.47
COURONNE	87
PIGNON	16
<b>RAPPORT DE TRANSMISSION FINAL</b>	<b>8.95375</b>

## RÉGLAGE DE L'ENTRE-DENTS

- 1 Desserrez les vis du moteur.
- 2 Glissez un morceau de feuille de papier entre les dents du pignon et les dents de la couronne.
- 3 Poussez le pignon contre la couronne en serrant les vis de fixation du moteur.
- 4 Faites tourner l'engrenage pour retirer le morceau de papier. Il doit y avoir un léger jeu entre le pignon et la couronne.



L'entre-dent est déjà réglé à l'usine. Ce réglage est seulement nécessaire quand vous changez le moteur, la couronne ou le pignon.

Un réglage correct de l'entre-dent (la zone de rencontre des dents des pignons) est important pour les performances du véhicule. Quand l'entre-dent est trop libre, la couronne peut être endommagée par le pignon du moteur. Si l'entre-dent est trop serré, la vitesse risque d'être limitée de plus le moteur et le contrôleur vont sur chauffer.

## GUIDE DE DÉPANNAGE

PROBLÈME	CAUSE POSSIBLE	SOLUTION
Le véhicule ne fonctionne pas	<ul style="list-style-type: none"><li>» Batterie déchargée ou débranchée</li><li>» Contrôleur hors tension</li><li>» Radio éteinte ou piles usagées</li></ul>	<ul style="list-style-type: none"><li>» Chargez/branchez-la</li><li>» Mettez-le sous tension</li><li>» Allumez la radio/remplacez les piles</li></ul>
Le moteur tourne mais les roues arrière restent immobiles	<ul style="list-style-type: none"><li>» Le pignon ne s'engrène pas dans la couronne</li><li>» Pignon tournant sur l'arbre du moteur</li><li>» Limiteur de couple trop mou</li><li>» Denture des engrenages de transmission détruite</li><li>» Goupille d'entraînement brisée</li></ul>	<ul style="list-style-type: none"><li>» Réglez l'engrènement pignon/couronne</li><li>» Remplacez le pignon du moteur</li><li>» Vérifiez et réglez le limiteur de couple</li><li>» Remplacez les engrenages de transmission</li><li>» Contrôlez et remplacez la goupille d'entraînement</li></ul>
La direction reste sans effet	<ul style="list-style-type: none"><li>» Prise de servo mal connectée</li><li>» Engrenages du servo ou moteur endommagés</li></ul>	<ul style="list-style-type: none"><li>» Contrôlez la connexion</li><li>» Remplacez ou réparez le servo</li></ul>
Ne tourne pas dans une direction	<ul style="list-style-type: none"><li>» Engrenages du servo endommagés</li></ul>	<ul style="list-style-type: none"><li>» Remplacez le servo</li></ul>
Le moteur ne fonctionne pas	<ul style="list-style-type: none"><li>» Prises du moteur débranchées</li><li>» Fils du moteur coupés</li><li>» Contrôleur de vitesse (ESC) endommagé</li></ul>	<ul style="list-style-type: none"><li>» Branchez jusqu'au fond</li><li>» Réparez ou remplacez comme nécessaire</li><li>» Contactez le centre d'assistance produit Horizon Hobby</li></ul>

PROBLÈME	CAUSE POSSIBLE	SOLUTION
Le contrôleur de vitesse chauffe	<ul style="list-style-type: none"> <li>» Pignon moteur trop gros</li> <li>» Chaîne de transmission bloquée</li> </ul>	<ul style="list-style-type: none"> <li>» Utilisez un pignon plus petit ou une couronne plus grande</li> <li>» Contrôlez les roues, les suspensions et la transmission à la recherche de blocages</li> </ul>
Durée de fonctionnement trop courte et/ou accélération trop molle	<ul style="list-style-type: none"> <li>» Charge des accus NiMH incomplète</li> <li>» Chargeur incapable de charger complètement</li> <li>» Patinage excessif du limiteur de couple</li> <li>» Moteur usé</li> <li>» Chaîne de transmission bloquée</li> </ul>	<ul style="list-style-type: none"> <li>» Rechargez les accus</li> <li>» Essayez un autre chargeur</li> <li>» Vérifiez/réglez le limiteur de couple</li> <li>» Remplacez le moteur</li> <li>» Contrôlez les roues et la transmission à la recherche de blocages</li> </ul>
Portée faible et/ou coupures de communication	<ul style="list-style-type: none"> <li>» Piles de la radio usagées</li> <li>» Accus du véhicule déchargés</li> <li>» Prises ou câbles mal branchés</li> </ul>	<ul style="list-style-type: none"> <li>» Contrôlez et remplacez</li> <li>» Rechargez ou remplacez</li> <li>» Contrôlez tous les câbles et les connexions</li> </ul>
Impossible de régler le limiteur de couple	<ul style="list-style-type: none"> <li>» Goupille de fixation absente de l'arbre</li> <li>» Denture de la couronne usée</li> </ul>	<ul style="list-style-type: none"> <li>» Remplacez la goupille d'arbre</li> <li>» Remplacez la couronne et réglez le limiteur de couple</li> </ul>

## GARANTIE ET RÉPARATIONS

### DURÉE DE LA GARANTIE

Garantie exclusive - Horizon Hobby, Inc. (Horizon) garantit que le Produit acheté (le « Produit ») sera exempt de défauts matériels et de fabrication à sa date d'achat par l'Acheteur. La durée de garantie correspond aux dispositions légales du pays dans lequel le produit a été acquis. La durée de garantie est de 6 mois et la durée d'obligation de garantie de 18 mois à l'expiration de la période de garantie.

### LIMITATIONS DE LA GARANTIE

(a) La garantie est donnée à l'acheteur initial (« Acheteur ») et n'est pas transférable. Le recours de l'acheteur consiste en la réparation ou en l'échange dans le cadre de cette garantie. La garantie s'applique uniquement aux produits achetés chez un revendeur Horizon agréé. Les ventes faites à des tiers ne sont pas

couvertes par cette garantie. Les revendications en garantie seront acceptées sur fourniture d'une preuve d'achat valide uniquement. Horizon se réserve le droit de modifier les dispositions de la présente garantie sans avis préalable et révoque alors les dispositions de garantie existantes.

(b) Horizon n'endosse aucune garantie quant à la vendabilité du produit ou aux capacités et à la forme physique de l'utilisateur pour une utilisation donnée du produit. Il est de la seule responsabilité de l'acheteur de vérifier si le produit correspond à ses capacités et à l'utilisation prévue.

(c) Recours de l'acheteur – Il est de la seule discrétion d'Horizon de déterminer si un produit présentant un cas de garantie sera réparé ou échangé. Ce sont là les recours exclusifs de l'acheteur lorsqu'un défaut est constaté.

Horizon se réserve la possibilité de vérifier tous les éléments utilisés et susceptibles d'être intégrés dans le cas de garantie. La décision de réparer ou de remplacer le produit est du seul ressort d'Horizon. La garantie exclut les défauts esthétiques ou les défauts provoqués par des cas de force majeure, une manipulation incorrecte du produit, une utilisation incorrecte ou commerciale de ce dernier ou encore des modifications de quelque nature qu'elles soient.

La garantie ne couvre pas les dégâts résultant d'un montage ou d'une manipulation erronés, d'accidents ou encore du fonctionnement ainsi que des tentatives d'entretien ou de réparation non effectuées par Horizon. Les retours effectués par le fait de l'acheteur directement à Horizon ou à l'une de ses représentations nationales requièrent une confirmation écrite.



## LIMITATION DES DÉGÂTS

Horizon ne saurait être tenu pour responsable de dommages conséquents directs ou indirects, de pertes de revenus ou de pertes commerciales, liés de quelque manière que ce soit au produit et ce, indépendamment du fait qu'un recours puisse être formulé en relation avec un contrat, la garantie ou l'obligation de garantie. Par ailleurs, Horizon n'acceptera pas de recours issus d'un cas de garantie lorsque ces recours dépassent la valeur unitaire du produit. Horizon n'exerce aucune influence sur le montage, l'utilisation ou la maintenance du produit ou sur d'éventuelles combinaisons de produits choisies par l'acheteur. Horizon ne prend en compte aucune garantie et n'accepte aucun recours pour les blessures ou les dommages pouvant en résulter. En utilisant et en montant le produit, l'acheteur accepte sans restriction ni réserve toutes les dispositions relatives à la garantie figurant dans le présent document.

Si vous n'êtes pas prêt, en tant qu'acheteur, à accepter ces dispositions en relation avec l'utilisation du produit, nous vous demandons de restituer au vendeur le produit complet, non utilisé et dans son emballage d'origine.

## INDICATIONS RELATIVES À LA SÉCURITÉ

Ceci est un produit de loisirs perfectionné et non un jouet. Il doit être utilisé avec précaution et bon sens et nécessite quelques aptitudes mécaniques ainsi que mentales. L'incapacité à utiliser le produit de manière sûre et raisonnable peut provoquer des blessures et des dégâts matériels conséquents. Ce produit n'est pas destiné à être utilisé par des enfants sans la surveillance par un tuteur. La notice d'utilisation contient des indications relatives à la sécurité ainsi que des indications concernant la maintenance et le fonctionnement du produit. Il est absolument indispensable de lire et de comprendre ces indications avant la première mise en service. C'est uniquement ainsi qu'il sera possible d'éviter une manipulation erronée et des accidents entraînant des blessures et des dégâts.

## QUESTIONS, ASSISTANCE ET RÉPARATIONS

Votre revendeur spécialisé local et le point de vente ne peuvent effectuer une estimation d'éligibilité à l'application de la garantie sans avoir consulté Horizon. Cela vaut également pour les réparations sous garantie. Vous voudrez bien, dans un tel cas, contacter le revendeur qui conviendra avec Horizon d'une décision appropriée, destinée à vous aider le plus rapidement possible.

## MAINTENANCE ET RÉPARATION

Si votre produit doit faire l'objet d'une maintenance ou d'une réparation, adressez-vous soit à votre revendeur spécialisé, soit directement à Horizon. Emballez le produit soigneusement. Veuillez noter que le carton d'emballage d'origine ne suffit pas, en règle générale, à protéger le produit des dégâts pouvant survenir pendant le transport. Faites appel à un service de messagerie proposant une fonction de suivi et une assurance, puisque Horizon ne prend aucune responsabilité pour l'expédition du produit jusqu'à sa réception acceptée. Veuillez joindre une preuve d'achat, une description détaillée des défauts ainsi qu'une liste de tous les éléments distincts envoyés. Nous avons de plus besoin d'une adresse complète, d'un numéro de téléphone (pour demander des renseignements) et d'une adresse de courriel.

## COORDONNÉES DE GARANTIE ET RÉPARATIONS

PAYS D'ACHAT	HORIZON HOBBY	ADRESSE	TÉLÉPHONE / ADRESSE E-MAIL
France	Horizon Hobby SAS	11 Rue Georges Charpak 77127 Lieusaint, France	+33 (0) 1 60 18 34 90

## GARANTIE ET RÉPARATIONS

Les demandes en garantie seront uniquement traitées en présence d'une preuve d'achat originale émanant d'un revendeur spécialisé agréé, sur laquelle figurent le nom de l'acheteur ainsi que la date d'achat. Si le cas de garantie est confirmé, le produit sera réparé. Cette décision relève uniquement de Horizon Hobby.

## RÉPARATIONS PAYANTES

En cas de réparation payante, nous établissons un devis que nous transmettons à votre revendeur. La réparation sera seulement effectuée après que nous ayons reçu la confirmation du revendeur. Le prix de la réparation devra être acquitté au revendeur. Pour les réparations payantes, nous facturons au minimum 30 minutes de travail en atelier ainsi que les frais de réexpédition. En l'absence d'un accord pour la réparation dans un délai de 90 jours, nous nous réservons la possibilité de détruire le produit ou de l'utiliser autrement.



**ATTENTION :** Nous n'effectuons de réparations payantes que pour les composants électroniques et les moteurs. Les réparations touchant à la mécanique, en particulier celles des hélicoptères et des voitures radiocommandées, sont extrêmement coûteuses et doivent par conséquent être effectuées par l'acheteur lui-même.

# INFORMATIONS DE CONFORMITÉ POUR L'UNION EUROPÉENNE //////////////////////////////////////

AT	BE	BG	CZ	CY	DE	DK
ES	FI	FR	GR	HU	IE	IT
LT	LU	LV	MT	NL	PL	PT
RO	SE	SI	SK	UK		

## **CE** DÉCLARATION DE CONFORMITÉ (conformément à la norme ISO/IEC 17050-1)

No. HH2012100402

Produit(s) : VTR Kemora VTR-X 4WD Rallycross RTR 1/14  
Numéro(s) d'article : VTR010001

Catégorie d'équipement : 2

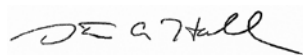
L'objet de la déclaration décrit ci-dessus est en conformité avec les exigences des spécifications énumérées ci-après, suivant les conditions de la directive ETRT 1999/5/CE, directive CEM 2004/108/EC et LVD 2006/95/EC :

EN 300-328 V1.71: 2006  
EN 301 489-1 V1.71: 2006  
EN 301 489-17 V1.3.2: 2008  
EN 60950-1:2006+A12: 2011

EN55022: 2010  
EN55024: 2010  
EN61000-3-2:2006+A1:2009+A2:2009  
EN61000-3-3:2008

Signé au nom et pour le compte de :

Horizon Hobby, Inc.  
Champaign, IL, États-Unis  
4 octobre 2012



Steven A. Hall  
Vice-Président, Directeur Général  
Gestion Internationale des Activités et des Risques  
Horizon Hobby, Inc.



## ELIMINATION DANS L'UNION EUROPÉENNE

Ce produit ne doit pas être éliminé avec les ordures ménagères. Il est de la responsabilité de l'utilisateur de remettre le produit à un point de collecte officiel des déchets d'équipements électriques. Cette procédure permet de garantir le respect de l'environnement et l'absence de sollicitation excessive des ressources naturelles. Elle protège de plus le bien-être de la communauté humaine. Pour plus d'informations quant aux lieux d'éliminations des déchets d'équipements électriques, vous pouvez contacter votre mairie ou le service local de traitement des ordures ménagères.